

**GREMO®**

**1050H**



## Omas elemendis.



Kõrge pikisuunaline stabiilsus võimaldab töötamist järskudel nõlvadel ka noole maksimaalse siruulatuse kasutamisel. Juhi töökoht on mugav ja ergonomiline. Müratase on madal. Mugavusi lisavad õhu konditsioneer ja hea väljavaade, mais on saavutatud suurte akende ja kitsaste piilarite abil.



Tellimisel varustatakse I050H langetuspeadega SP55I LF või SP45I.



Kaheksa ratas tagavad suurepärase läbivuse ja kandevõime. Rattabalansiiride juhtimist kasutatakse järskudeks pööreteks harvendataval alal.



Dasa 4 mõõtmis- ja juhtimisarvuti saab varustada GPS seadmega, mis edastab tööinfot väljaveotraktorile.

## Tugev kui härg, paindlik kui panter.

Greemo1050H on töökindel langetustraktor (harvester), mis sobib ideaalselt nii harvendus- kui ka lageraieks.

Uus tugev mootor koos suure hüdropumbaga tagab piisava tootlikuse kõigvõimalike situatsioonide korral. Nii saavutatakse lühema kestvusega töösükkel ja kõikide vajatavate tööfunktsioonide samaaegse toimumise võimalus. Teiste sõnadega tähendab see kõrgemat tootlikkust.

Jõust üksi, nagu Te teate, jääb paraku väheseks. Töötamisel peab langetusmasin olema lisaks veel paindlik ja ohutu ning vastama metsatöö nõuetele. Seetõttu kasutame jätkuvalt 8-rattalist

konstruktsiooni. See tagab masina suurepärase manööverdavuse ja ideaalse massijaotuse raskel ja pehmel pinnasel. Poolroomikuid on loomulikult võimalik paigaldada kõikidele rattapaaridele. Rattapaaride automaatselt rakenduv lukustus on üks 1050H silmapaistvat kül- ja pikisuunalist stabiilsust tagavatest saladustest. Stabiilsust tõstavad massikeskme väike kõrgus ja ideaalne massijaotus pikisuunas. Rattabalanssiiride juhtimisevõimalus tagab võrdlemisi väikese pöörderaadiuse.

Seetõttu võime täieliku kindlusega väita, et 1050H on tugev kui härg ja paindlik kui panter.

▼  
*Maapinna reljeef metsas võib olla vägagi eripärane, kuid mitte kunagi pole see sile ja tasane. Hea on omada balanssiirratstega masinat, mis püsib kindlalt ka kõige raskemal maastikul.*



# Greimo 1050H

Juhi töökoht on ergonoomse disainiga, kõik juhtimis- ja jälgimisseadmed on juhi käeulatuses ning vaateväljas.

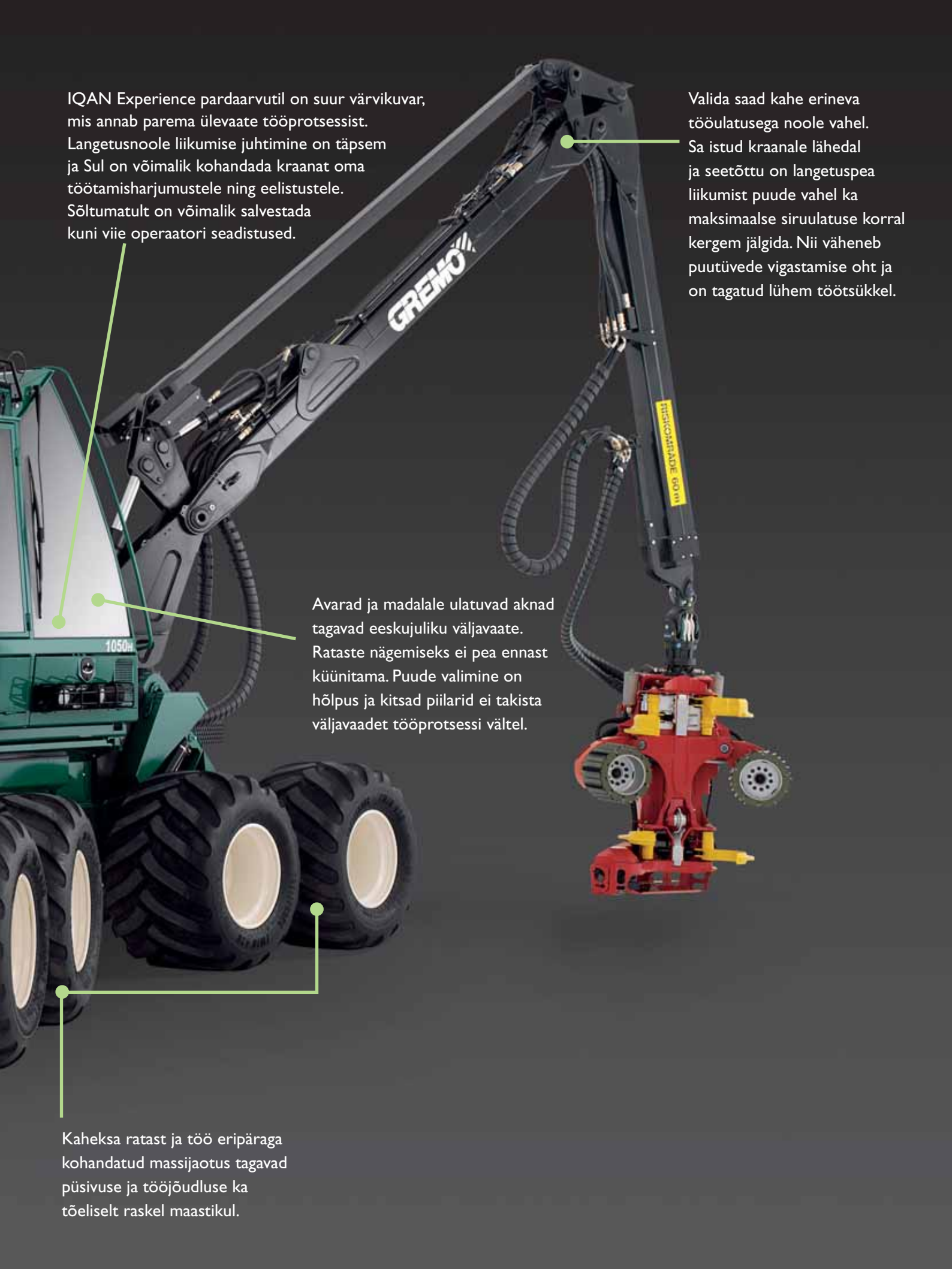
Mis on Sulle tähtis?

Oletagem, et kõrge kasum. Siis pead teadma, et 1050H on loodud tagamaks kõrget tootlikkust ka raskete töötingimuste korral. Kuna me teame, et tasemel tehniline hooldus on tõrketu töötamise tagatis, oleme loonud hooldussõbraliku langetusmasina ning rajanud sellel hulgaliselt hoolduskeskusi. Kõik need tegurid kokku tagavad töökindla masina, mis tõstab Sinu kasumit.

Teedel liikumise lihtsustamiseks paikneb langetuskraana Sinust taga- ja juhtrattad eespool. Powershift käigukast võimaldab peatuseta käiguvahetust. See tagab suurema keskmise liikumiskiiruse.

Masinal on kaks traditsioonilises asukohas paiknevat radiaatorit: diiselmootori jahutusvedeliku radiaator ja konditsioneeriradiaator. Muud radiaatorid, näiteks tööhüdroüsteemi ja hüdrostaatilise käiguosa õli radiaatorid, paiknevad kabiini ees ja neid jahutatakse hüdroajamiga ventilaatoritega. Tänu sellele unikaalsele lahendusele tagatakse õhu efektiivne liikumine mootori ruumis ja kõrgetootlik töötamine on võimalik ka kõige kuumematel suvepäevadel.



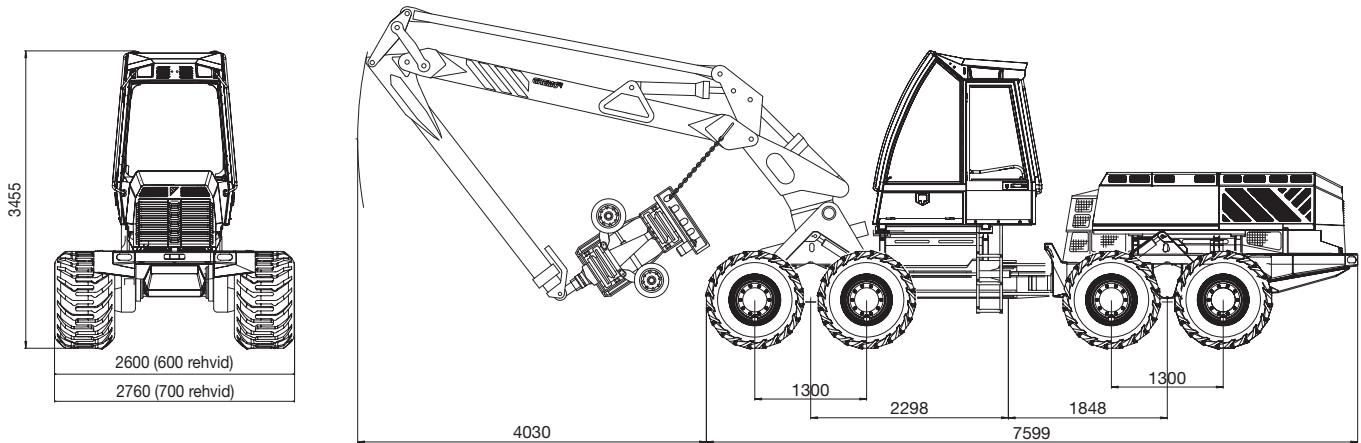


IQAN Experience pardaarvutil on suur värvikuvar, mis annab parema ülevaate tööprotsessist. Langetusnoole liikumise juhtimine on täpsem ja Sul on võimalik kohandada kraanat oma töötamisharjumustele ning eelistustele. Sõltumatult on võimalik salvestada kuni viie operaatore seadistused.

Valida saad kahe erineva tööulatusega noole vahel. Sa istud kraanale lähedal ja seetõttu on langetuspea liikumist puude vahel ka maksimaalse siruulatuse korral kergem jälgida. Nii väheneb puutüvede vigastamise oht ja on tagatud lühem töötähtsus.

Avarad ja madalale ulatuvad aknad tagavad eeskujuliku väljavaate. Rataste nägemiseks ei pea ennast küünitama. Puude valimine on hõlpus ja kitsad piilarid ei takista väljavaadet tööprotsessi vältel.

Kaheksa ratast ja töö eripäraga kohandatud massijaotus tagavad püsivuse ja tööjõudluse ka tõeliselt raskel maastikul.



Masina mass põhivarustuses on 14 700 kg. Kütusepaagi maht on 330 liitrit.

## I050H, varustus

Liikurmasin, põhivarustus	Kabiin, põhivarustus	Valik- ja lisavarustus
<ul style="list-style-type: none"> <li>Kompressor, õhupüstol</li> <li>Loglift 181V, 10 m</li> <li>Langetuspea SP 551 III, tüveläbimõõt kuni 60cm</li> <li>Trelleborg 600/50x22,5 rehvid, profiil 428</li> <li>Lülitatakse veoajam</li> <li>Keskliigend ja kõik balanssiirid lukustuvad automaatselt.</li> <li>Vasak- ja parempoolsete rattabalanssiiride sõltumatu juhtimine.</li> <li>Mootori eelsoojendi</li> <li>Vaakumpump</li> <li>Hüdrauliline trepp</li> <li>Kapoti elektriline avamine</li> <li>Kaks tööriista kasti</li> <li>Kaks tulekustutit</li> <li>Külgtuled, madalal, 2x4x70W</li> <li>24V pistikupesaga kütusepaagil</li> <li>2 haakekonksu ees, veotala taga</li> <li>Teedel liikumise varustus (aeglase sõiduki märk, tuled, peeglid)</li> </ul>	<ul style="list-style-type: none"> <li>Konditsioneer</li> <li>12V ja 24V pistikupesad armatuuril</li> <li>12 mm turvaklaasist aknad</li> <li>Avatav külgakend (varu väljapääs)</li> <li>Intervalliga kojamees ees ja taga, puudutus on üks töökaik</li> <li>Rooliratas</li> <li>Raadio/CD, 4 kõlarit</li> <li>Õhkvedrustuse, elektri-kütte, kuklatoe ja turvavõõga juhiiste</li> <li>Istme pööramise elektriline pidur</li> <li>Minijuhthoovad</li> <li>Tahavaate peegel</li> <li>Eesmine päikesesirm</li> <li>Telefonivalmidus antenniga</li> <li>Püsikiiruse hoidik</li> <li>IQAN Experience arvuti odomeetri, spidomeetri, alarmide ja veaotsinguga</li> <li>5 juhi seadete salvestus</li> </ul>	<ul style="list-style-type: none"> <li>Loglift 181V, 11,1 m</li> <li>Noolealuse automaatne loodimine</li> <li>Greemo konstruktsiooniga langetusnoole leevendi</li> <li>Kordisti liugleevendi MPB üksik/topelt</li> <li>Langetuspea SP 451, tüveläbimõõt kuni 53cm</li> <li>Trelleborg 710/40x22,5 rehvid, profiil 428, teraskoord, Nokia rehvid</li> <li>Valgusti noole paralleelvardal</li> <li>Numbriline kalibraator</li> <li>Värvimarker</li> <li>Külmised kojamehed</li> <li>Värvikuvariga kaamera ees</li> <li>Õhuvooliku pool</li> <li>Kulumiskaitse käiguosal</li> <li>Päikesesirmid</li> <li>Juhiistme kallutus</li> <li>Ventileeritav juhiiste</li> <li>Istme elektriliselt või pneumaatiliselt juhitud nimmetugi ja külgtoed</li> <li>5-nupulised minihoovad</li> <li>Kändude töötlusvahendi paak mahuga 130 liitrit</li> <li>Kütuse peenpuhastusfilter, vee-eraldiga</li> <li>Täiendavad tööriista kastid</li> <li>Xenon esituled</li> <li>Poolroomikud ja/või libisemisvastased rattaketid</li> <li>GPS, mis jälgib töötamist, näitab asukohta ja arvestab töömahte</li> <li>Tsentraalne tulekustutussüsteem</li> </ul>

Jätame endale õiguse muuta masina spetsifikatsiooni ja konstruktsiooni sellest ette teatamata. Illustratsioonidel kujutatud masinad võivad olla varustatud lisaseadmetega.

Kõik toodud mõõtmised, ja arväärtused on ligikaudsed ja kehtivad põhivarustuses masina kohta.

<b>I050H, Tehnilised andmed</b>	
<b>Mootor</b>	6-silindriline, turbo ülelaadimise, õhu vahejahuti ja sissepritse elektroonilise kontrolleri Cummins diisel.
Töömaht, liitrites	6,7
Pöördemoment Nm/pöörretel	949/1400
Väljundvõimsus kW (hj) pöörretel	164 (220)/2000
Muud	2 sõltumatut, automaatselt rakenduvat ja elektrooniliselt reguleeritavat väntvõlli pöörlemissageduse hoidikut. Vastavus Euro 3 saastenoetele.
<b>Transmissioon</b>	
Veojõud	Üle 12 tonni.
Hüdrostaatiline ajam	Arvutiseeritud võimsuskontroll, tööhüdraulikast täielikult eraldatud, sünteetiline õli.
Käigukast	Kaheastmeline Powershift. 1. käik 0-9,1 km/h, 2. käik 0-25 km/h.
Rattaajamid balansiirides	Valuteras, rullaagrid õlivannis.
Diferentsiaalide lukud	Sõltumatud, elektrilise lülitusega, 100% lukustuvad.
Lõppülekaned (rattareduktorid)	Igal rattal.
Roolusüsteem	Võimendiga. Eraldi elektriline proportsionaalne hoob roolimiseks väljaspool teid.
Roolimismoment, kNm	42
Raamidevaheline käändenurk	+/- 43°
Pidurid	Neli mitmekettalist märgpidurit eesmisel ja tagumisel diferentsiaalil. Seisu- ja hädapidur lülitavad mitmekettalisi pidureid ja lülitavad automaatselt transmissiooni lülitamisel neutraali.
Muud	Pedaalid liikumissuuna ja liikumiskiiruse valikuks. Hoiatussüsteem tekstilise veanäidu ja akustilise/optilise signaaliga. Veaotsing arvutiga.
<b>Hüdrostsüsteem</b>	
Tööhüdraulika	Püsirõhuga koormustundlik süsteem, käiguosa süsteemist täielikult eraldatud, sünteetiline õli.
Hüdropump, töömaht cm <sup>3</sup>	Muutamahtpump, 190
Töörõhk, baari	240
Muud	Elektriline täitepump, läbi filtri. Termostaadiga juhitud hüdroventilaator hüdrostsüsteemide radiaatoritel.
<b>Kraana ja selle juhtimine</b>	
Loglift, V	181
Noole siruulatus, meetrit	10,0
Kogu tõstemoment, kNm	138
Muud	IQAN Experience arvuti, 5 juhi seadete salvestus.
<b>Elektrisüsteem</b>	
Pinge, V	24
Generaator / Akud	175 A / 2x750 Ah (hooldusvabad)
Muud	Sõidutuled vastavalt seadustele.
<b>Langetuspea/mõõtmise</b>	
Tüüp	SP 551 LF III, tüve maksimaalne läbimõõt on 60cm.
Laasitav läbimõõt, mm	43 (otsast otsani)
Veorullide mootorid, cm <sup>3</sup>	Poclain 514, 560 või 625
Muud	Automaatne ketipinguti SCI100, Autocut, LogHold, QuicCut, laasimisnugade ja sõõtrullide proportsionaalne surve seatav arvutist Dasa 4. Suure värvikuvariga Dasa 4 arvuti, klaviatuur ja CAN-BUS andmeside, GPS valmidus, email jne.

Jätame endale õiguse muuta masina spetsifikatsiooni ja konstruktsiooni sellest ette teatamata. Illustratsioonidel kujutatud masinad võivad olla varustatud lisaseadmetega. Kõik toodud mõõtmised, ja arväärtused on ligikaudsed ja kehtivad põhivarustuses masina kohta.



## Mets, Mees ja Gremo.

Me töötame maailma kõige väärtuslikumate varadega – metsa ja inimestega.

Meie peamiseks väljakutseteks on Sinu töömugavus ja selliste metsamajandusmasinate arendamine, tootmine ja müümine, mis kahjustaksid metsa võimalikult vähe. Seejuures ei

tee me mingeid järeleandmisi töö viljakuse ning efektiivsuse osas.

Me oleme õigel teel. Vähemalt 95% meie klientidest ostab uuesti Gremo masina. Kui Sa pole üks nende hulgast, siis oled vast millestki olulisest ilma jäänud.

# GREMO®

*Sa pole kunagi ükski*

Gremo AB · Box 44 · SE-310 61 Ätran · Sweden  
Tel. +46 346 605 15 · Fax +46 346 603 42  
[www.gremo.com](http://www.gremo.com)